



FVC 5015 EK

Ponorné čerpadlo na odpadovú vodu

NÁVOD NA OBSLUHU

Ďakujeme vám, že ste si kúpili toto čerpadlo. Skôr ako ho začnete používať, prečítajte si, prosím, pozorne tento návod na obsluhu a uschovajte ho pre prípad ďalšieho použitia.

OBSAH

1. VŠEOBECNÉ BEZPEČNOSTNÉ PREDPISY	18
Dôležité bezpečnostné upozornenia	18
Obal	18
Návod na použitie	18
Elektrická bezpečnosť	18
2. POPIS STROJA A OBSAH DODÁVKY	19
Popis stroja (pozrite Obr. 1)	19
3. POKYNY NA POUŽITIE	20
Účel použitia	20
4. UVEDENIE DO PREVÁDZKY	20
Nastavenie automatickej/manuálnej funkcie spínania čerpadla (Obr. 2)	21
5. ÚDRŽBA A USKLADNENIE	21
Údržba	21
Uskladnenie	21
6. ČO ROBIŤ „KEĎ...“	22
7. TECHNICKÉ ÚDAJE	23
8. LIKVIDÁCIA	23
POKYNY A INFORMÁCIE O ZAOBCHÁDZANÍ S POUŽITÝM OBALOM	23
9. VYHLÁSENIE O ZHODE	24

1. VŠEOBECNÉ BEZPEČNOSTNÉ PREDPISY

Dôležité bezpečnostné upozornenia

- ✿ Výrobok starostlivo vybalte a dajte pozor, aby ste nevyhodili žiadnu časť obalového materiálu skôr, než nájdete všetky súčasti výrobku.
- ✿ Čítajte všetky upozornenia a pokyny. Zanedbania pri dodržiavaní varovných upozornení a pokynov môžu mať za následok úraz elektrickým prúdom, požiar a/alebo ťažké poranenia.

⚠ POZOR! Chráňte sa pred zásahom elektrickým prúdom!

Obal

Prístroj je umiestnený v obale brániacom poškodeniam pri transporte. Tento obal je surovinou a je možné ho preto odovzdať na recykláciu.

Návod na použitie

Skôr ako začnete s čerpadlom pracovať, prečítajte si nasledujúce bezpečnostné predpisy a návod na obsluhu. Oboznámte sa so všetkými časťami a správnym používaním zariadenia. Návod dôkladne uschovajte pre prípad neskoršej potreby. Ak odovzdávate prístroj ďalším osobám, odovzdajte ho spoločne s návodom. Dodržiavanie priloženého návodu na použitie je predpokladom riadneho používania záhradného stroja. Návod na obsluhu obsahuje aj pokyny na obsluhu, údržbu a opravy.

📖 POZNÁMKA: Ak odovzdávate stroj ďalším osobám, odovzdajte ho spolu s návodom.

Dodržiavanie priloženého návodu na obsluhu je predpokladom riadneho používania stroja. Návod na obsluhu obsahuje aj pokyny na obsluhu, údržbu a opravy.

Elektrická bezpečnosť

Čerpadlo je možné pripojiť k akejkoľvek zástrčke, ktorá bola nainštalovaná podľa daných noriem. Zástrčka musí byť napájaná pomocou 230 V ~ 50 Hz.

⚠ POZOR! Dôležité pre vašu osobnú bezpečnosť. Pred prvým spustením vášho nového ponorného čerpadla nechajte, prosím, odborníkom preveriť nasledujúce položky:

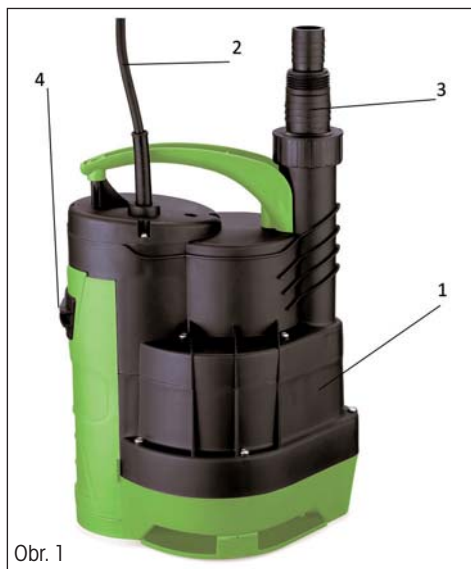
- Uzemnenie
- Nulový vodič
- Prúdový istič musí zodpovedať energetickým bezpečnostným normám a musí bezchybne fungovať.
- Elektrické pripojenie musí byť chránené pred vlhkosťou.
- Ak existuje nebezpečenstvo zaplavenia elektrického pripojenia, musí sa zdvihnúť vyššie.
- Za všetkých okolností zabráňte obehú agresívnych tekutín a obehú drsných materiálov.
- Ponorné čerpadlo musí byť chránené pred mrazom.
- Čerpadlo musí byť chránené pred chodom nasucho.
- Zodpovedajúcimi prostriedkami zabráňte deform v prístupe k častiam čerpadla.

Výrobca nepreberá zodpovednosť za nehody alebo škody vzniknuté následkom nedodržiavania tohto návodu.

2. POPIS STROJA A OBSAH DODÁVKY

Popis stroja (pozrite Obr. 1)


1. Telo čerpadla
2. Napájací kábel
3. Hadicové pripojenie – 1" alebo 1 ½"
4. Prepínač automatického spínania




3. POKYNY NA POUŽITIE


Účel použitia

- ✿ Toto čerpadlo je možné použiť kedykoľvek chcete na premiestnenie vody z jedného miesta na druhé.
- ✿ Zariadenie je určené na súkromné použitie v domácnostiach, nie je vhodné na profesionálne použitie.
- ✿ Nie je vhodné na práce s odpadovou vodou v kanalizácii, so slanou vodou, s agresívnymi alebo ľahko zápalnými látkami, na práce v potravinárstve alebo ako čerpadlo do vodometov pre záhradné jazierka.
- ✿ Nie je určené na čerpanie pitnej vody!

 **POZNÁMKA:** Pred použitím ponorného čerpadla si, prosím, najskôr pozorne prečítajte všetky bezpečnostné pokyny a pokyny na obsluhu čerpadla. Iba po prečítaní týchto pokynov budete môcť bezpečne a spoľahlivo využívať všetky funkcie čerpadla. Musíte dodržiavať všetky miestne predpisy platné vo vašej krajine. Tieto predpisy sú platné spoločne s podrobnosťami, ktoré sú uvedené v týchto pokynoch.

 **POZOR!** Ak budete čerpadlo používať blízko bazénov či záhradných jazierok, alebo v ich ochrannom pásme, musí byť elektrická sieť vybavená ističom. Čerpadlo sa nesmie používať, ak sú v bazéne či v záhradnom jazierku ľudia! Nepoužívajte ani vtedy, ak sú v bazéne či záhradnom jazierku rybičky alebo iné živé tvory. Ponorné čerpadlo je navrhnuté na prečerpávanie vody s maximálnou teplotou 35 °C. Toto čerpadlo sa nesmie používať na iné tekutiny, obzvlášť na motorové oleje, čistiace prostriedky a iné chemické výrobky!

4. UVEDENIE DO PREVÁDZKY

 **POZOR!** Nikdy by ste nemali inštalovať čerpadlo zavesením za výpustnú hadicu či napájací kábel bez ďalšej podpory. Ponorné čerpadlo musí byť zavesené za držadlo alebo musí byť umiestnené na dno nádrže. Pre správnu funkčnosť čerpadla nesmie tekutina obsahovať väčšie pevné prímеси, než je uvedené v prehľade technických parametrov.

Po dôkladnom prečítaní týchto pokynov môžete svoje čerpadlo pripraviť na činnosť, majte však na mysli nasledujúce body:

- ✿ Skontrolujte, či čerpadlo stojí na dne nádrže alebo je zavesené za držadlo.
- ✿ Skontrolujte, či bola správne pripevnená výpustná hadica.
- ✿ Uistite sa, že sa vlhkosť z vody nemôže nikdy dostať k prívodnému napájaniu.
- ✿ Zabráňte, aby čerpadlo bežalo naprázdno.

Nastavenie automatickej/manuálnej funkcie spínania čerpadla (Obr. 2)

Spínanie čerpadla je možné nastaviť do automatického či manuálneho režimu.

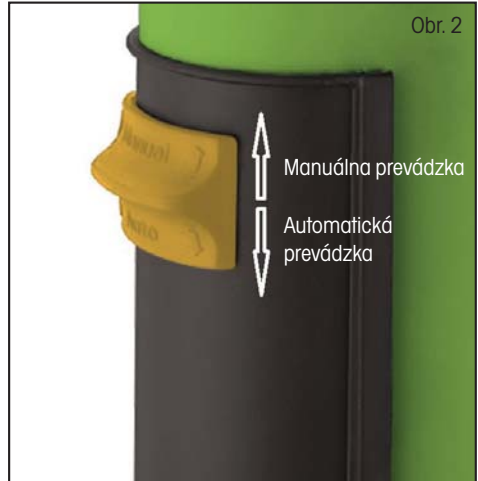
Nastavenie sa vykonáva prepínačom, pozrite Obr. 2.

V prípade nastavenia automatickej prevádzky ovláda spínanie a vypínanie čerpadla integrovaný plavák.

V prípade nastavenia manuálnej prevádzky sa čerpadlo spína či vypína pripojením či odpojením od elektrickej siete.

⚠ POZOR! Čerpadlo nesmie bežať na sucho.

⚠ POZOR! Riziko chodu naprázdno – Čerpadlo je chladené čerpanou kvapalinou. V prípade behu naprázdno môže dôjsť k spáleniu motora čerpadla.



5. ÚDRŽBA A USKLADNENIE

Tohto ponorného čerpadla je schválené ako bezúdržbové, ktoré podlieha niekoľkým výstupným kontrolám. Odporúčame vykonávať pravidelné kontroly a údržbu, ktoré zaisťujú dlhú životnosť a nepretržitú funkčnosť.

⚠ POZOR! Pred vykonávaním akejkoľvek údržby odpojte prírodné napájanie.

Údržba

- ☼ V prípade, že sa čerpadlo v priebehu činnosti často prenáša, malo by sa po každom použití prepláchnuť čistou vodou.
- ☼ V prípade stabilnej inštalácie by sa mala funkcia plavákového spínača kontrolovať každé 3 mesiace.
- ☼ Akékoľvek vlákniť usadeniny, ktoré sa môžu usadiť vnútri čerpadla, by sa mali odstrániť pomocou prúdu vody.
- ☼ Ak sa v tele čerpadla usadí nadmerné množstvo nečistôt, prepláchnite čerpadlo čistou vodou.

Uskladnenie

- ☼ Dôkladne vyčistené čerpadlo uložte na suchom mieste mimo dosahu detí.

6. ČO ROBIŤ „KEĎ...“

Keď...	Príčiny	Opravy
Čerpadlo sa nespustí	Bez prívodu napájania.	Skontrolujte napájanie.
	Plavák nezopne.	Skontrolujte, či sa plavák nezasekol.
Bez prietoku		
	Tlaková hadica je ohnutá.	Narovnajete hadicu.
Čerpadlo sa nevypne	Plavák nemôže klesnúť nižšie.	Skontrolujte, či sa plavák nezasekol.
Nedostatočný tok		
	Znížená kapacita čerpadla špinavou a znečistenou vodou.	Očistite čerpadlo a prepláchnite hadicu čistou vodou.
Po krátkom čase sa čerpadlo vypne	Teplotná poisťka čerpadlo zastaví vplyvom špinavej vody.	Vyberte prívodnú zástrčku. Vyčistite čerpadlo aj nádržku.
	Voda je príliš horúca. Teplotná poisťka čerpadlo zastaví.	Uistite sa, že nie je prekročená maximálna teplota vody 35 °C.

POZNÁMKA:

Nie je kryté zárukou:

- ☼ Poškodenie rotačného mechanického tesnenia vplyvom behu na prázdno, alebo cudzími predmetmi vo vode
- ☼ Blokovanie bežiaceho kolesa cudzími predmetmi
- ☼ Poškodenie pri preprave
- ☼ Poškodenie, spôsobené neodborným zásahom osôb

7. TECHNICKÉ ÚDAJE

	FVC 5015 EK
Napätie/Kmitočet	230 V ~ 50 Hz
Príkion	750 W
Maximálne dopravované množstvo	14000 l/h
Maximálny výtlak	8 m
Maximálna ponorná hĺbka	7 m
Maximálna teplota média	35 °C
Maximálna veľkosť pevných prímiesí v médiu	16 mm
Maximálny tlak	0,8 bar
Hmotnosť	4,1 kg

8. LIKVIDÁCIA

POKYNY A INFORMÁCIE O ZAOBCHÁDZANÍ S POUŽITÝM OBALOM

Použitý obalový materiál odložte na miesto určené obcou na ukladanie odpadu.



Stroj a jeho príslušenstvo sú vyrobené z rôznych materiálov, napr. z kovu a plastov. Poškodené súčiastky odovzdajte do triedeného zberu. Informujte sa na príslušnom úrade.



Tento výrobok spĺňa všetky základné požiadavky smerníc EÚ, ktoré sa naň vzťahujú.

Zmeny v texte, dizajne a technických špecifikáciách sa môžu meniť bez predchádzajúceho upozornenia a vyhradujeme si právo na ich zmenu.

Návod na použitie v originálnom jazyku.

9. VYHLÁSENIE O ZHODE

FAST[®]FAST ČR, a.s.
Černokostelecká 2111, 100 00 Praha 10, Czech Republic
tel.: +420 323 204 111, fax: +420 323 204 110**EU VYHLÁSENIE O ZHODE**

Produkt/ značka: Elektrické ponorné čerpadlo/ **FIELDMANN**

Type/ model: **FVC 5015-EK** ako továrny model BDP 750Y
AC 230V, 50Hz, 750W, IPX8, Trieda I

Výrobca: FAST ČR, a.s.
Černokostelecká 2111, 100 00 Praha 10, Czech Republic
VAT no: CZ26726548

Výrobok je ve zhode s níže uvedenými smernicami a nariadeniami:

Directive LVD 2014/35/EU
Directive EMC 2014/30/EU
Directive RoHS 2011/65/EU

a normami:

EN 60335-1:2012+A11+A13
EN 60335-2-41:2003+A1+A2
EN 62233:2008
EN 55014-1:2017
EN 55014-2:2015
EN IEC 61000-3-2:2019
EN 61000-3-3:2013+A1

**Vydáno v:** Praha**Meno:** Ing. Zdeněk Pech
Chairman of the Board**Dátum vydanie:** 30. 4. 2021**Podpis:**

FAST[®] FAST ČR, a.s.
Černokostelecká 2111, 100 00 Praha 10
IČO: 26726548 tel.: +420 323 204 111
DIČ: CZ26726548 fax: +420 323 204 110

IČO: 26726548, DIČ: CZ26726548

Bankovní spojení: Komerční banka Praha 1, č.ú. 89309011/0100, ČSOB Praha 1, č.ú. 8010-0116233383/0300
Česká spořitelna Praha 4, č.ú. 2375682/0800



 **FIELDMANN**[®]
Home & Garden Performance